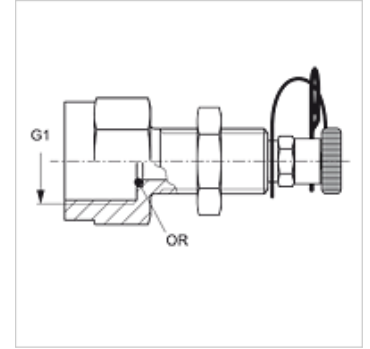


# HFM MMA S

## Prípojka manometra

### Vlastnosti

Prípojka 1	Vnútorý závit BSP, valcový
Tvar tesnenia 1	O-krúžok-tesniaci
Prípojka 2	Násuvná prípojka pre meraciu techniku
Konštrukcia	Hrdlo k naskrutkovaniu s meracou prípojkou
Konštrukcia, doplnok	pre priehradkové upevnenie
Rozsah dodávky	s poistnou maticou a O-krúžkom
Teplota min.	-20 °C
Teplota max.	100 °C
Materiál	Oceľ
Povrchová ochrana	galvanický povlak



### Výrobok

Označenie	G1	max. prevádzkový tlak (bar)	OR
HFM MMA 1/4 S	G 1/4" -19	400	5,0 x 1,5
HFM MMA 1/2 S	G 1/2" -14	400	9,0 x 1,8

### Varianty produktu

HFM MMA S VA Prípojka manometra, Ušľachtilá oceľ

### Náhradné diely

HFM ST Násuvná spojka s uzatváracou vsuvkou DN 2