

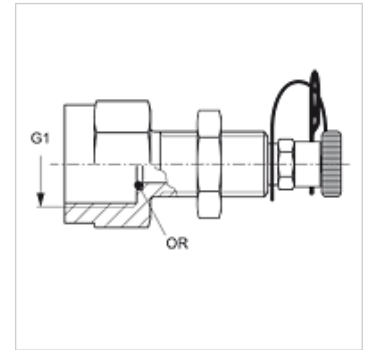
# HFM MMA S VA

Prípojka manometra

**HANSA FLEX**

## Vlastnosti

|                      |  |
|----------------------|--|
| Prípojka 1           | Vnútorý závit BSP, valcový                 |
| Tvar tesnenia 1      | O-kružok-tesniaci                          |
| Prípojka 2           | Násuvná prípojka pre meraciu techniku      |
| Konštrukcia          | Hrdlo k naskrutkovaniu s meracou prípojkou |
| Konštrukcia, doplnok | pre priehradkové upevnenie                 |
| Rozsah dodávky       | s poistnou maticou a O-kružkom             |
| Teplota min.         | -20 °C                                     |
| Teplota max.         | 100 °C                                     |
| Materiál             | Ušľachtilá oceľ                            |



## Výrobok

| Označenie        | G1         | max. prevádzkový tlak<br>(bar) | OR        |
|------------------|------------|--------------------------------|-----------|
| HFM MMA 1/4 S VA | G 1/4" -19 | 400                            | 5,0 x 1,5 |
| HFM MMA 1/2 S VA | G 1/2" -14 | 400                            | 9,0 x 1,8 |

## Varianty produktu

HFM MMA S Prípojka manometra, Oceľ