

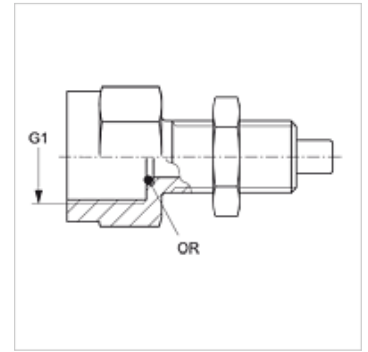
HFM MMA VA

Prípojka manometra

HANSA FLEX

Vlastnosti

Prípojka 1	Vnútorný závit BSP, valcový
Tvar tesnenia 1	O-kružok-tesniaci
Prípojka 2	Meracia prípojka M 16 x 2
Konštrukcia	Hrdlo k nasrutkovaniu s meracou prípojkou
Konštrukcia, doplnok	pre priehradkové upevnenie
Rozsah dodávky	s poistnou maticou a O-kružkom
Teplota min.	-20 °C
Teplota max.	100 °C
Materiál	Ušľachtilá oceľ



Výrobok

Označenie	G1	max. prevádzkový tlak (bar)	OR
HFM MMA 1/4 VA	G 1/4" -19	630	5,0 x 1,5
HFM MMA 1/2 VA	G 1/2" -14	630	9,0 x 1,8

Varianty produktu

HFM MMA Meracia prípojka, séria M16 x 2, Oceľ