

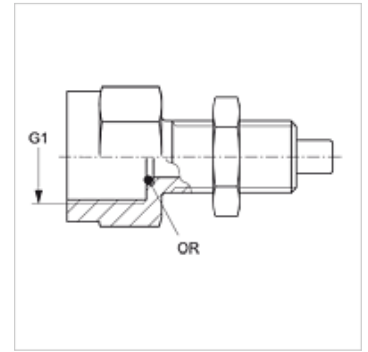
# HFM MMA 12

Meracia prípojka, séria S12,65 x 1,5

**HANSA FLEX**

## Vlastnosti

Prípojka 1	Vnútorný závit BSP, valcový
Tvar tesnenia 1	O-kružok-tesniaci
Prípojka 2	Meracia prípojka S 12,65 x 1,5
Konštrukcia	Hrdlo k naskrutkovaniu s meracou prípojkou
Konštrukcia, doplnok	pre priehradkové upevnenie
Rozsah dodávky	s poistnou maticou a O-kružkom
Teplota min.	-25 °C
Teplota max.	100 °C
Materiál	Oceľ
Povrchová ochrana	galvanický povlak



## Výrobok

Označenie	G1	max. prevádzkový tlak (bar)	OR
HFM MMA 1/4-12	G 1/4" -19	630	5,0 x 1,5
HFM MMA 1/2-12	G 1/2" -14	630	9,0 x 1,8