

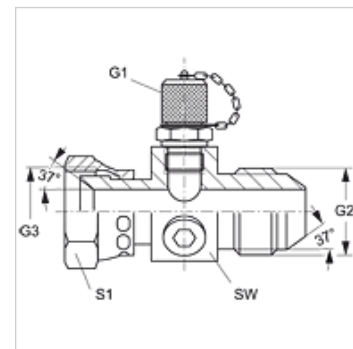
HFM T AJ HJ

Meracia prípojka, séria M16 x 2

HANSA FLEX

Vlastnosti

Prípojka 1	Meracia prípojka M 16 x 2
Prípojka 2	Závit pre matice UN/UNF
Tvar tesnenia 2	Vnútorný kužeľ 74°
Prípojka 3	Vonkajší závit UN/UNF
Tvar tesnenia 3	Vonkajší kužeľ 74°
Konštrukcia	Adaptér pre skúšobnú prípojku
Vyhotovenie	Tvar T
Rozsah dodávky	s uzatváracím vekom
Teplota min.	-20 °C
Teplota max.	100 °C
Materiál	Oceľ
Povrchová ochrana	galvanický povlak



Výrobok

Označenie	G1	G2 + G3	max. prevádzkový tlak (bar)	SW (mm)	S1
HFM T AJ 05 HJ	M 16 x 2	1/2" -20 UNF	420	36	17
HFM T AJ 06 HJ	M 16 x 2	9/16" -18 UNF	350	36	19
HFM T AJ 08 HJ	M 16 x 2	3/4" -16 UNF	350	36	22
HFM T AJ 10 HJ	M 16 x 2	7/8" -14 UNF	350	36	27
HFM T AJ 12 HJ	M 16 x 2	1.1/16" -12 UN	350	41	32
HFM T AJ 16 HJ	M 16 x 2	1,5/16" -12 UN	250	46	38

Náhradné diely

HFM VK Uzavracie veko