

HFM T HL / HFM T HS

Meracia prípojka, séria M16 x 2

HANSA FLEX

Vlastnosti

Prípojka 1 + 2 metrický vonkajší závit valcový

Tvar tesnenia 1 + 2 Vnútorý kužeľ 24°

Prípojka 3 Meracia prípojka M 16 x 2

Vyhotovenie Tvar T

Norma DIN 2353
ISO 8434-1

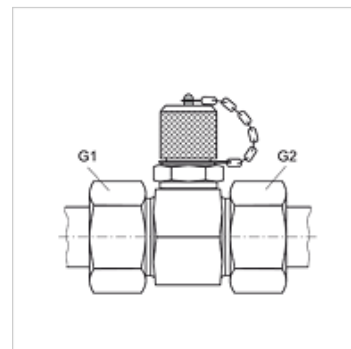
Rozsah dodávky s uzatváracím vekom

Teplota min. -20 °C

Teplota max. 100 °C

Materiál Oceľ

Povrchová ochrana galvanický povlak



Poznámka

Pokyny pre montáž, zabudovanie, tlakové zaťaženie a povolené prevádzkové teploty nájdete v technických informáciách pre fittingové nákrutky

Výrobok

Označenie	Konštrukčný rad	Rúrka, vonkajší Ø (mm)	G1 + G2	max. prevádzkový tlak (bar)
HFM T HL 04	D	6	M 12 x 1,5	315
HFM T HL 06	D	8	M 14 x 1,5	315
HFM T HL 08	D	10	M 16 x 1,5	315
HFM T HL 10	D	12	M 18 x 1,5	315
HFM T HL 13	D	15	M 22 x 1,5	315
HFM T HL 16	D	18	M 26 x 1,5	315
HFM T HL 20	D	22	M 30 x 2	160
HFM T HL 25	D	28	M 36 x 2	160
HFM T HL 32	D	35	M 45 x 2	160
HFM T HL 40	D	42	M 52 x 2	160
HFM T HS 03	S	6	M 14 x 1,5	630
HFM T HS 04	S	8	M 16 x 1,5	630
HFM T HS 06	S	10	M 18 x 1,5	630
HFM T HS 08	S	12	M 20 x 1,5	630
HFM T HS 10	S	14	M 22 x 1,5	630
HFM T HS 13	S	16	M 24 x 1,5	400
HFM T HS 16	S	20	M 30 x 2	400
HFM T HS 20	S	25	M 36 x 2	400
HFM T HS 25	S	30	M 42 x 2	400
HFM T HS 32	S	38	M 52 x 2	315

Konštrukčný rad: LL = Veľmi ľahká L = Ľahká S = Ťažká

Varianty produktu

HFM T HL VA / HFM T HS VA Meracia prípojka, séria M16 x 2, Ušľachtilá oceľ

XHFM T HL / XHFM T HS Meracia prípojka, séria M16 x 2, Oceľ

Náhradné diely

HFM VK Uzatváracie veko