

# HFM T HL 12 / HFM T HS 12

Meracia prípojka, séria S12,65 x 1,5

**HANSA FLEX**

## Vlastnosti

Prípojka 1 + 2 metrický vonkajší závit valcový

Tvar tesnenia 1 + 2 Vnútorý kužeľ 24°

Prípojka 3 Meracia prípojka S 12,65 x 1,5

Vyhotovenie Tvar T

Norma DIN 2353  
ISO 8434-1

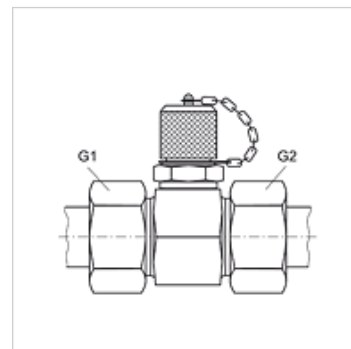
Rozsah dodávky s uzatváracím vekom

Teplota min. -25 °C

Teplota max. 100 °C

Materiál Oceľ

Povrchová ochrana galvanický povlak



## Poznámka

Pokyny pre montáž, zabudovanie, tlakové zaťaženie a povolené prevádzkové teploty nájdete v technických informáciách pre fittingové nákrutky

## Výrobok

Označenie	Konštrukčný rad	Rúrka, vonkajší Ø (mm)	G1 + G2	max. prevádzkový tlak (bar)
HFM T HL 04-12	D	6	M 12 x 1,5	315
HFM T HL 06-12	D	8	M 14 x 1,5	315
HFM T HL 08-12	D	10	M 16 x 1,5	315
HFM T HL 10-12	D	12	M 18 x 1,5	315
HFM T HL 13-12	D	15	M 22 x 1,5	315
HFM T HL 16-12	D	18	M 26 x 1,5	315
HFM T HL 20-12	D	22	M 30 x 2	160
HFM T HL 25-12	D	28	M 36 x 2	160
HFM T HL 32-12	D	35	M 45 x 2	160
HFM T HL 40-12	D	42	M 52 x 2	160
HFM T HS 03-12	S	6	M 14 x 1,5	630
HFM T HS 04-12	S	8	M 16 x 1,5	630
HFM T HS 06-12	S	10	M 18 x 1,5	630
HFM T HS 08-12	S	12	M 20 x 1,5	630
HFM T HS 10-12	S	14	M 22 x 1,5	630
HFM T HS 13-12	S	16	M 24 x 1,5	400
HFM T HS 16-12	S	20	M 30 x 2	400
HFM T HS 20-12	S	25	M 36 x 2	400
HFM T HS 25-12	S	30	M 42 x 2	400
HFM T HS 32-12	S	38	M 52 x 2	315

Konštrukčný rad: LL = Veľmi ľahká L = Ľahká S = Ťažká

## Náhradné diely

HFM VK Uzatváracie veko