

HFM T HL 16 / HFM T HS 16

Meracia prípojka, séria M16 x 1,5

HANSA FLEX

Vlastnosti

Prípojka 1 + 2 metrický vonkajší závit valcový

Tvar tesnenia 1 + 2 Vnútorý kužeľ 24°

Prípojka 3 Meracia prípojka M 16 x 1,5

Vyhotovenie Tvar T

Norma DIN 2353
ISO 8434-1

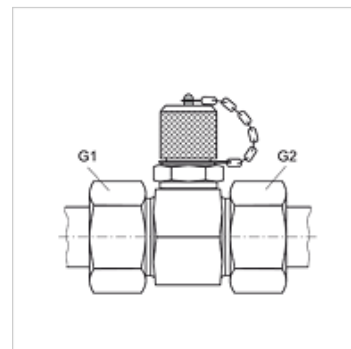
Rozsah dodávky s uzatváracím vekom

Teplota min. -20 °C

Teplota max. 100 °C

Materiál Oceľ

Povrchová ochrana galvanický povlak



Poznámka

Pokyny pre montáž, zabudovanie, tlakové zaťaženie a povolené prevádzkové teploty nájdete v technických informáciách pre fittingové nákrutky

Výrobok

Označenie	Konštrukčný rad	Rúrka, vonkajší Ø (mm)	G1 + G2	max. prevádzkový tlak (bar)
HFM T HL 04-16	D	6	M 12 x 1,5	315
HFM T HL 06-16	D	8	M 14 x 1,5	315
HFM T HL 08-16	D	10	M 16 x 1,5	315
HFM T HL 10-16	D	12	M 18 x 1,5	315
HFM T HL 13-16	D	15	M 22 x 1,5	315
HFM T HL 16-16	D	18	M 26 x 1,5	315
HFM T HL 20-16	D	22	M 30 x 2	160
HFM T HL 25-16	D	28	M 36 x 2	160
HFM T HL 32-16	D	35	M 45 x 2	160
HFM T HL 40-16	D	42	M 52 x 2	160
HFM T HS 03-16	S	6	M 14 x 1,5	630
HFM T HS 04-16	S	8	M 16 x 1,5	630
HFM T HS 06-16	S	10	M 18 x 1,5	630
HFM T HS 08-16	S	12	M 20 x 1,5	630
HFM T HS 10-16	S	14	M 22 x 1,5	630
HFM T HS 13-16	S	16	M 24 x 1,5	400
HFM T HS 16-16	S	20	M 30 x 2	400
HFM T HS 20-16	S	25	M 36 x 2	400
HFM T HS 25-16	S	30	M 42 x 2	400
HFM T HS 32-16	S	38	M 52 x 2	315

Konštrukčný rad: LL = Veľmi ľahká L = Ľahká S = Ťažká

Náhradné diely

HFM VK Uzavracie veko