

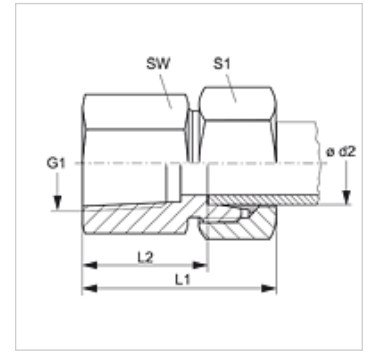
# MVN VA

Nákrutka pre pripojenie manometra

**HANSA FLEX**

## Vlastnosti

Prípojka 1	Vnútorný závit NPT
Tvar tesnenia 1	Krúžok s tesniacou hranou
Prípojka 2	metrický vonkajší závit valcový
Tvar tesnenia 2	Vnútorný kužeľ 24°
Konštrukcia	Nákrutka pre manometre
Rozsah dodávky	s krúžkom s tesniacou hranou
Materiál	Ušľachtilá oceľ



## Výrobok

Označenie	Konštrukčný rad	Ø d2 (mm)	Prevádzkový tlak	G1	i (mm)	L1 (mm)	L2 (mm)	SW (mm)	S1
MVN NW 04 HL VA	D	6	PN 315	1/4" -18 NPT	16,4	38	23,5	19	14
MVN NW 04 HL 1/2 VA	D	6	PN 315	1/2" -14 NPT	22,6	46	31,0	27	14
MVN NW 06 HL VA	D	8	PN 315	1/4" -18 NPT	16,4	38	23,5	19	17
MVN NW 06 HL 1/2 VA	D	8	PN 315	1/2" -14 NPT	22,6	46	31,0	27	17
MVN NW 08 HL VA	D	10	PN 315	1/4" -18 NPT	16,4	39	24,0	19	19
MVN NW 08 HL 1/2 VA	D	10	PN 315	1/2" -14 NPT	22,6	47	32,0	27	19
MVN NW 10 HL VA	D	12	PN 315	1/4" -18 NPT	16,4	39	31,0	19	22
MVN NW 10 HL 1/2 VA	D	12	PN 315	1/2" -14 NPT	22,6	47	32,0	27	22
MVN NW 03 HS VA	S	6	PN 630	1/2" -14 NPT	22,6	48	33,0	27	17
MVN NW 04 HS VA	S	8	PN 630	1/2" -14 NPT	22,6	48	33,0	27	19
MVN NW 06 HS VA	S	10	PN 630	1/2" -14 NPT	22,6	49	32,5	27	22
MVN NW 08 HS VA	S	12	PN 630	1/2" -14 NPT	22,6	49	32,5	27	24

Konštrukčný rad: LL = Veľmi ľahká L = Ľahká S = Ťažká – PN = Menovitý tlak PB = Max. prevádzkový tlak – Ø = Vonkajší priemer rúrky

## Varianty produktu

**XMVN VA** Nákrutka pre pripojenie manometra, Hrdlo (bez presuvnej matice a zárezného krúžku)

## Náhradné diely

**DKI VA** Krúžok s tesniacou hranou pre vnútorný závit