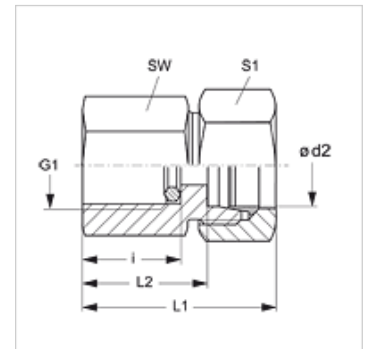


Vlastnosti

Prípojka 1	Vnútorný závit BSP, valcový
Tvar tesnenia 1	Krúžok s tesniacou hranou
Prípojka 2	metrický vonkajší závit valcový
Tvar tesnenia 2	Vnútorný kužeľ 24°
Konštrukcia	Nákrutka pre pripojenie manometra
Rozsah dodávky	s krúžkom s tesniacou hranou
Materiál	Oceľ
Povrchová ochrana	galvanický povlak



Poznámka

Pokyny pre montáž, zabudovanie, tlakové zaťaženie a povolené prevádzkové teploty nájdete v technických informáciách pre fittingové nákrutky

Výrobok

Označenie	Konštrukčný rad	Ø d2 (mm)	Prevádzkový tlak	G1	i (mm)	L1 (mm)	L2 (mm)	SW (mm)	S1
MVR 04 LL	LL	4	PN 100	G 1/4" -19	14,5	33	23,0	19	10
MVR NW 04 HL	D	6	PN 315	G 1/4" -19	14,5	37	22,0	19	14
MVR NW 06 HL	D	8	PN 315	G 1/4" -19	14,5	37	22,0	19	17
MVR NW 08 HL	D	10	PN 315	G 1/4" -19	14,5	38	23,0	19	19
MVR NW 10 HL	D	12	PN 315	G 1/4" -19	14,5	38	23,0	19	22
MVR NW 03 HS	S	6	PN 630	G 1/2" -14	20,0	46	31,0	27	17
MVR NW 04 HS	S	8	PN 630	G 1/2" -14	20,0	46	31,0	27	19
MVR NW 06 HS	S	10	PN 630	G 1/2" -14	20,0	47	30,5	27	22
MVR NW 08 HS	S	12	PN 630	G 1/2" -14	20,0	47	30,5	27	24

Konštrukčný rad: LL = Veľmi ľahká L = Ľahká S = Ťažká – PN = Menovitý tlak PB = Max. prevádzkový tlak – Ø = Vonkajší priemer rúrky

Varianty produktu

MVR MG	Nákrutka pre pripojenie manometra, Mosadz
MVR VA	Nákrutka pre pripojenie manometra, Ušľachtilá oceľ
XMVR	Nákrutka pre pripojenie manometra, Oceľ

Náhradné diely

DKI	Krúžok s tesniacou hranou pre vnútorný závit
------------	----------------------------------------------