

MVR HJ

Hrdlo prípojky pre manometer

HANSA FLEX

Vlastnosti

Prípojka 1 Vnútorný závit BSP, valcový

Tvar tesnenia 1 Krúžok s tesniacou hranou

Prípojka 2 Vonkajší závit UN/UNF

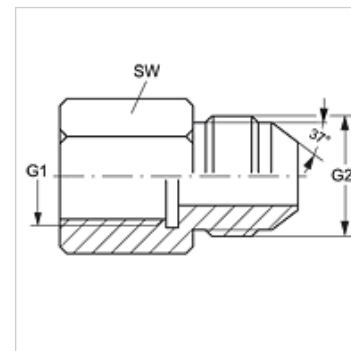
Tvar tesnenia 2 Vonkajší kužeľ 74°

Konštrukcia Hrdlo prípojky pre manometer

Rozsah dodávky s krúžkom s tesniacou hranou

Materiál Oceľ

Povrchová ochrana galvanický povlak



Výrobok

Označenie	max. prevádzkový tlak (bar)	G1	G2	SW (mm)
MVR 04 HJ	350	G 1/4" -19	7/16" -20 UNF	17
MVR 04 HJ 05	350	G 1/4" -19	1/2" -20 UNF	27
MVR 04 HJ 06	350	G 1/4" -19	9/16" -18 UNF	17
MVR 04 HJ 08	400	G 1/4" -19	3/4" -16 UNF	19
MVR 08 HJ 04	315	G 1/2" -14	7/16" -20 UNF	27
MVR 08 HJ 05	315	G 1/2" -14	1/2" -20 UNF	27
MVR 08 HJ 06	315	G 1/2" -14	9/16" -18 UNF	27
MVR 08 HJ	315	G 1/2" -14	3/4" -16 UNF	27
MVR 08 HJ 10	200	G 1/2" -14	7/8" -14 UNF	29
MVR 08 HJ 12	200	G 1/2" -14	1.1/16" -12 UN	35

Náhradné diely

DKI Krúžok s tesniacou hranou pre vnútorný závit