

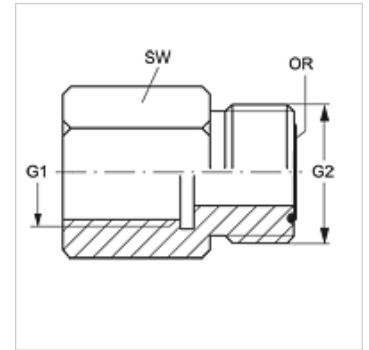
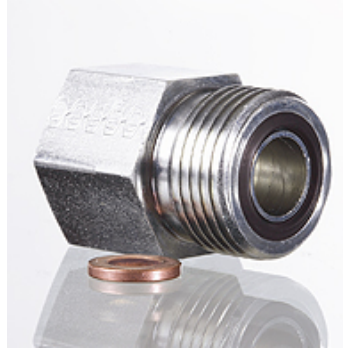
MVR HJOF

Hrdlo prípojky pre manometer

HANSA FLEX

Vlastnosti

Prípojka 1	Vnútorný závit BSP, valcový
Tvar tesnenia 1	Tesnenie medeným krúžkom
Prípojka 2	Vonkajší závit ORFS
Tvar tesnenia 2	s plochým tesnením s O-krúžkom
Konštrukcia	Hrdlo prípojky pre manometer
Rozsah dodávky	s medeným krúžkom
Materiál	Oceľ
Povrchová ochrana	galvanický povlak



Výrobok

Označenie	max. prevádzkový tlak (bar)	G1	G2	SW (mm)	OR
MVR 04 HJOF	400	G 1/4" -19	9/16" -18 UNF	17	7,65 x 1,78
MVR 04 HJOF 06	400	G 1/4" -19	11/16" -16 UN	19	9,25 x 1,78
MVR 04 HJOF 08	280	G 1/4" -19	13/16" -16 UN	22	12,42 x 1,78