

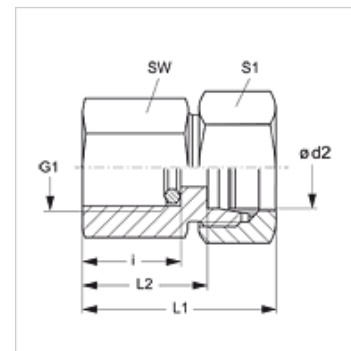
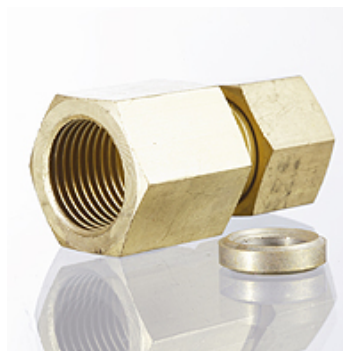
# MVR MG

Nákrutka pre pripojenie manometra

**HANSA FLEX**

## Vlastnosti

<b>Prípojka 1</b>	Vnútorný závit BSP, valcový
<b>Tvar tesnenia 1</b>	Krúžok s tesniacou hranou
<b>Prípojka 2</b>	metrický vonkajší závit valcový
<b>Tvar tesnenia 2</b>	Vnútorný kužeľ 24°
<b>Konštrukcia</b>	Nákrutka pre pripojenie manometra
<b>Rozsah dodávky</b>	s krúžkom s tesniacou hranou
<b>Materiál</b>	Mosadz



## Výrobok

Označenie	Konštrukčný rad	Ø d2 (mm)	Prevádzkový tlak	G1	i (mm)	L1 (mm)	L2 (mm)	SW (mm)	S1
<b>MVR NW 04 HL MG</b>	D	6	PN 315	G 1/4" -19	14,5	37	22,0	19	14
<b>MVR NW 06 HL MG</b>	D	8	PN 315	G 1/4" -19	14,5	37	22,0	19	17
<b>MVR NW 08 HL MG</b>	D	10	PN 315	G 1/4" -19	14,5	38	23,0	19	19
<b>MVR NW 10 HL MG</b>	D	12	PN 315	G 1/4" -19	14,5	38	23,0	19	22
<b>MVR NW 03 HS MG</b>	S	6	PN 630	G 1/2" -14	20,0	46	31,0	27	17
<b>MVR NW 04 HS MG</b>	S	8	PN 630	G 1/2" -14	20,0	46	31,0	27	19
<b>MVR NW 06 HS MG</b>	S	10	PN 630	G 1/2" -14	20,0	47	30,5	27	22
<b>MVR NW 08 HS MG</b>	S	12	PN 630	G 1/2" -14	20,0	47	30,5	27	24

Konštrukčný rad: LL = Veľmi ľahká L = Ľahká S = Ťažká – PN = Menovitý tlak PB = Max. prevádzkový tlak – Ø = Vonkajší priemer rúrky

## Varianty produktu

<b>MVR</b>	Nákrutka pre pripojenie manometra, Oceľ
<b>MVR VA</b>	Nákrutka pre pripojenie manometra, Ušľachtilá oceľ

## Náhradné diely

<b>DKI</b>	Krúžok s tesniacou hranou pre vnútorný závit
------------	--