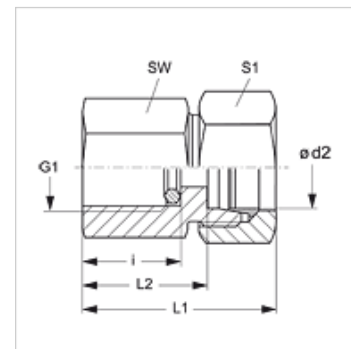
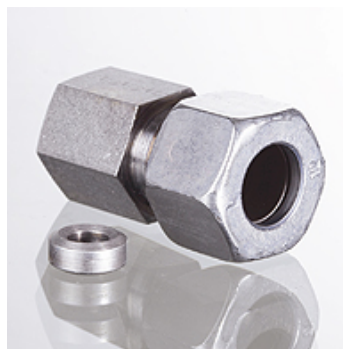


MVR VA

Nákrutka pre pripojenie manometra

Vlastnosti

Prípojka 1	Vnútorný závit BSP, valcový
Tvar tesnenia 1	Krúžok s tesniacou hranou
Prípojka 2	metrický vonkajší závit valcový
Tvar tesnenia 2	Vnútorný kužeľ 24°
Konštrukcia	Nákrutka pre pripojenie manometra
Rozsah dodávky	s krúžkom s tesniacou hranou
Materiál	Ušľachtilá oceľ



Výrobok

Označenie	Konštrukčný rad	Ø d2 (mm)	Prevádzkový tlak	G1	i (mm)	L1 (mm)	L2 (mm)	SW (mm)	S1
MVR NW 04 HL VA	D	6	PN 315	G 1/4" -19	14,5	37	22,0	19	14
MVR NW 04 HL 1/2 VA	D	6	PN 315	G 1/2" -14	20,0	46	29,0	27	14
MVR NW 06 HL VA	D	8	PN 315	G 1/4" -19	14,5	37	22,0	19	17
MVR NW 06 HL 1/2 VA	D	8	PN 315	G 1/2" -14	20,0	46	29,0	27	17
MVR NW 08 HL VA	D	10	PN 315	G 1/4" -19	14,5	38	23,0	19	19
MVR NW 08 HL 1/2 VA	D	10	PN 315	G 1/2" -14	20,0	47	29,5	27	19
MVR NW 10 HL VA	D	12	PN 315	G 1/4" -19	14,5	38	23,0	19	22
MVR NW 10 HL 1/2 VA	D	12	PN 315	G 1/2" -14	20,0	48	30,0	27	22
MVR NW 03 HS VA	S	6	PN 630	G 1/2" -14	20,0	46	31,0	27	17
MVR NW 04 HS VA	S	8	PN 630	G 1/2" -14	20,0	46	31,0	27	19
MVR NW 06 HS VA	S	10	PN 630	G 1/2" -14	20,0	47	30,5	27	22
MVR NW 08 HS VA	S	12	PN 630	G 1/2" -14	20,0	47	30,5	27	24

Konštrukčný rad: LL = Veľmi ľahká L = Ľahká S = Ťažká – PN = Menovitý tlak PB = Max. prevádzkový tlak – Ø = Vonkajší priemer rúrky

Varianty produktu

MVR	Nákrutka pre pripojenie manometra, Oceľ
MVR MG	Nákrutka pre pripojenie manometra, Mosadz
XMVR VA	Nákrutka pre pripojenie manometra, Ušľachtilá oceľ

Náhradné diely

DKI VA	Krúžok s tesniacou hranou pre vnútorný závit
---------------	--