

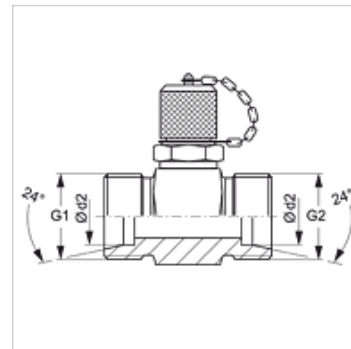
# XHFM T HL / XHFM T HS

Meracia prípojka, séria M16 x 2

**HANSA FLEX**

## Vlastnosti

Prípojka 1 + 2	metrický vonkajší závit valcový
Tvar tesnenia 1 + 2	Vnútorý kužeľ 24°
Prípojka 3	Meracia prípojka M 16 x 2
Vyhotovenie	Tvar T
Norma	DIN 2353 ISO 8434-1
Rozsah dodávky	Hrdlo (bez presuvnej matice a zárezného krúžku)
Teplota min.	-20 °C
Teplota max.	100 °C
Materiál	Oceľ
Povrchová ochrana	galvanický povlak



## Poznámka

Pokyny pre montáž, zabudovanie, tlakové zaťaženie a povolené prevádzkové teploty nájdete v technických informáciách pre fittingové nákrutky

## Výrobok

Označenie	Konštrukčný rad	Ø d2 (mm)	G1 + G2	max. prevádzkový tlak (bar)
XHFM T HL 04	D	6	M 12 x 1,5	315
XHFM T HL 06	D	8	M 14 x 1,5	315
XHFM T HL 08	D	10	M 16 x 1,5	315
XHFM T HL 10	D	12	M 18 x 1,5	315
XHFM T HL 13	D	15	M 22 x 1,5	315
XHFM T HL 16	D	18	M 26 x 1,5	315
XHFM T HL 20	D	22	M 30 x 2	160
XHFM T HL 25	D	28	M 36 x 2	160
XHFM T HL 32	D	35	M 45 x 2	160
XHFM T HL 40	D	42	M 52 x 2	160
XHFM T HS 03	S	6	M 14 x 1,5	630
XHFM T HS 04	S	8	M 16 x 1,5	630
XHFM T HS 06	S	10	M 18 x 1,5	630
XHFM T HS 08	S	12	M 20 x 1,5	630
XHFM T HS 10	S	14	M 22 x 1,5	630
XHFM T HS 13	S	16	M 24 x 1,5	400
XHFM T HS 16	S	20	M 30 x 2	400
XHFM T HS 20	S	25	M 36 x 2	400
XHFM T HS 25	S	30	M 42 x 2	400
XHFM T HS 32	S	38	M 52 x 2	315

Konštrukčný rad: LL = Veľmi ľahká L = Ľahká S = Ťažká - Ø d2 = Vonkajší priemer rúry

## Varianty produktu

XHFM T HL VA / XHFM T HS VA	Meracia prípojka, séria M16 x 2, Ušľachtilá oceľ
HFM T HL / HFM T HS	Meracia prípojka, séria M16 x 2, Oceľ

## Náhradné diely

HFM VK Uzatváracie veko