

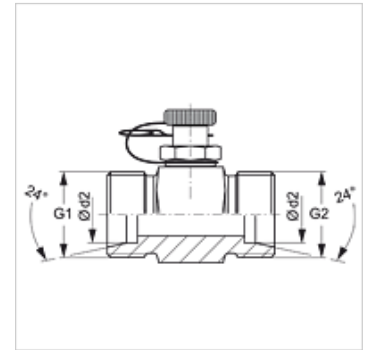
XHFM T HL S / XHFM T HS S

Meracia prípojka, séria zástrčka

HANSA FLEX

Vlastnosti

Prípojka 1 + 2	metrický vonkajší závit valcový
Tvar tesnenia 1 + 2	Vnútorý kužeľ 24°
Prípojka 3	Násuvná prípojka pre meraciu techniku
Vyhotovenie	Tvar T
Norma	DIN 2353 ISO 8434-1
Rozsah dodávky	Hrdlo (bez presuvnej matice a zárezného krúžku)
Teplota min.	-20 °C
Teplota max.	100 °C
Materiál	Oceľ
Povrchová ochrana	galvanický povlak



Poznámka

Pokyny pre montáž, zabudovanie, tlakové zaťaženie a povolené prevádzkové teploty nájdete v technických informáciách pre fittingové nákrutky

Výrobok

Označenie	Konštrukčný rad	Ø d2 (mm)	G1 + G2	max. prevádzkový tlak (bar)
XHFM T HL 04 S	D	6	M 12 x 1,5	315
XHFM T HL 06 S	D	8	M 14 x 1,5	315
XHFM T HL 08 S	D	10	M 16 x 1,5	315
XHFM T HL 10 S	D	12	M 18 x 1,5	315
XHFM T HL 13 S	D	15	M 22 x 1,5	315
XHFM T HL 16 S	D	18	M 26 x 1,5	315
XHFM T HL 20 S	D	22	M 30 x 2	160
XHFM T HS 03 S	S	6	M 14 x 1,5	400
XHFM T HS 04 S	S	8	M 16 x 1,5	400
XHFM T HS 06 S	S	10	M 18 x 1,5	400
XHFM T HS 08 S	S	12	M 20 x 1,5	400
XHFM T HS 10 S	S	14	M 22 x 1,5	400
XHFM T HS 13 S	S	16	M 24 x 1,5	400
XHFM T HS 16 S	S	20	M 30 x 2	400

Konštrukčný rad: LL = Veľmi ľahká L = Ľahká S = Ťažká – Ø d2 = Vonkajší priemer rúry

Varianty produktu

HFM T HL S / HFM T HS S Meracia prípojka, séria zástrčka, s uzatváracou vsuvkou a fixačným kolíkom

Náhradné diely

HFM ST Násuvná spojka s uzatváracou vsuvkou DN 2