

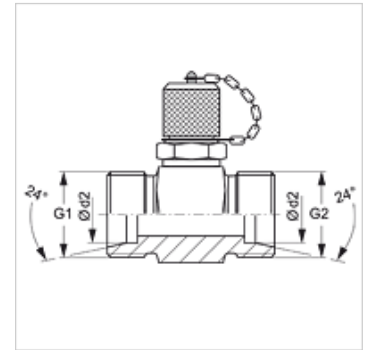
XHFM T HL VA / XHFM T HS VA

Meracia prípojka, séria M16 x 2

HANSA FLEX

Vlastnosti

Prípojka 1 + 2	metrický vonkajší závit valcový
Tvar tesnenia 1 + 2	Vnútorý kužeľ 24°
Prípojka 3	Meracia prípojka M 16 x 2
Vyhotovenie	Tvar T
Norma	DIN 2353 ISO 8434-1
Rozsah dodávky	Hrdlo (bez presuvnej matice a zárezného krúžku)
Teplota min.	-20 °C
Teplota max.	100 °C
Materiál	Ušľachtilá oceľ



Poznámka

Pokyny pre montáž, zabudovanie, tlakové zaťaženie a povolené prevádzkové teploty nájdete v technických informáciách pre fittingové nákrutky

Výrobok

Označenie	Konštrukčný rad	Ø d2 (mm)	G1 + G2	max. prevádzkový tlak (bar)
XHFM T HL 04 VA	D	6	M 12 x 1,5	315
XHFM T HL 06 VA	D	8	M 14 x 1,5	315
XHFM T HL 08 VA	D	10	M 16 x 1,5	315
XHFM T HL 10 VA	D	12	M 18 x 1,5	315
XHFM T HL 13 VA	D	15	M 22 x 1,5	315
XHFM T HL 16 VA	D	18	M 26 x 1,5	315
XHFM T HL 20 VA	D	22	M 30 x 2	160
XHFM T HL 25 VA	D	28	M 36 x 2	160
XHFM T HL 32 VA	D	35	M 45 x 2	160
XHFM T HL 40 VA	D	42	M 52 x 2	160
XHFM T HS 03 VA	S	6	M 14 x 1,5	630
XHFM T HS 04 VA	S	8	M 16 x 1,5	630
XHFM T HS 06 VA	S	10	M 18 x 1,5	630
XHFM T HS 08 VA	S	12	M 20 x 1,5	630
XHFM T HS 10 VA	S	14	M 22 x 1,5	630
XHFM T HS 13 VA	S	16	M 24 x 1,5	400
XHFM T HS 16 VA	S	20	M 30 x 2	400
XHFM T HS 20 VA	S	25	M 36 x 2	400
XHFM T HS 25 VA	S	30	M 42 x 2	400
XHFM T HS 32 VA	S	38	M 52 x 2	315

Konštrukčný rad: LL = Veľmi ľahká L = Ľahká S = Ťažká - Ø d2 = Vonkajší priemer rúry

Varianty produktu

XHFM T HL / XHFM T HS	Meracia prípojka, séria M16 x 2, Oceľ
HFM T HL / HFM T HS	Meracia prípojka, séria M16 x 2, Oceľ