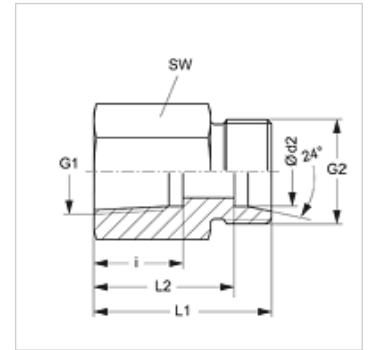


# XMVN VA

## Nákrutka pre pripojenie manometra

### Vlastnosti

Prípojka 1	Vnútorý závit NPT
Tvar tesnenia 1	Krúžok s tesniacou hranou
Prípojka 2	metrický vonkajší závit valcový
Tvar tesnenia 2	Vnútorý kužeľ 24°
Konštrukcia	Nákrutka pre pripojenie manometra
Rozsah dodávky	Hrdlo (bez presuvnej matice a zárezného krúžku)
Materiál	Ušľachtilá oceľ



### Poznámka

Pokyny pre montáž, zabudovanie, tlakové zaťaženie a povolené prevádzkové teploty nájdete v technických informáciách pre fittingové nákrutky

### Výrobok

Označenie	Konštrukčný rad	Ø d2 (mm)	Prevádzkový tlak	G1	G2	i (mm)	L1 (mm)	L2 (mm)	SW (mm)
XMVN NW 04 HL VA	D	6	PN 315	1/4" -18 NPT	M 12 x 1,5	16,4	30,5	23,5	19
XMVN NW 04 HL 1/2 VA	D	6	PN 315	1/2" -14 NPT	M 12 x 1,5	22,5	38,0	31,0	27
XMVN NW 06 HL VA	D	8	PN 315	1/4" -18 NPT	M 14 x 1,5	16,4	30,5	23,5	19
XMVN NW 06 HL 1/2 VA	D	8	PN 315	1/2" -14 NPT	M 14 x 1,5	22,6	38,0	31,0	27
XMVN NW 08 HL VA	D	10	PN 315	1/4" -18 NPT	M 16 x 1,5	16,4	31,0	24,0	19
XMVN NW 08 HL 1/2 VA	D	10	PN 315	1/2" -14 NPT	M 16 x 1,5	22,6	39,0	32,0	27
XMVN NW 10 HL VA	D	12	PN 315	1/4" -18 NPT	M 18 x 1,5	16,4	31,0	24,0	19
XMVN NW 10 HL 1/2 VA	D	12	PN 315	1/2" -14 NPT	M 18 x 1,5	22,6	39,0	32,0	27
XMVN NW 03 HS VA	S	6	PN 630	1/2" -14 NPT	M 14 x 1,5	22,6	40,0	33,0	27
XMVN NW 04 HS VA	S	8	PN 630	1/2" -14 NPT	M 16 x 1,5	22,6	40,0	33,0	27
XMVN NW 06 HS VA	S	10	PN 630	1/2" -14 NPT	M 18 x 1,5	22,6	40,0	32,5	27
XMVN NW 08 HS VA	S	12	PN 630	1/2" -14 NPT	M 20 x 1,5	22,6	40,0	32,5	27

Konštrukčný rad: LL = Veľmi ľahká L = Ľahká S = Ťažká – PN = Menovitý tlak PB = Max. prevádzkový tlak – Ø = Vonkajší priemer rúrky

### Variety produktu

**MVN VA** Nákrutka pre pripojenie manometra, s krúžkom s tesniacou hranou

### Náhradné diely

**DKI VA** Krúžok s tesniacou hranou pre vnútorný závit