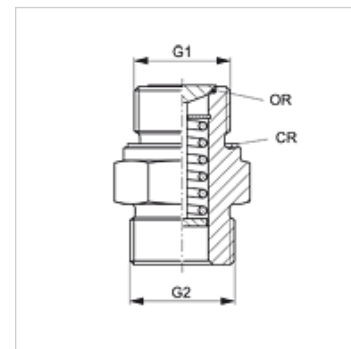


Vlastnosti

Prípojka 1	metrický vonkajší závit valcový
Tvar tesnenia 1	Tvar A
Prípojka 2	metrický vonkajší závit valcový
Konštrukcia	Vypúšťací ventil
Rozsah dodávky	s medeným krúžkom a uzatváracím vekom
Teplota min.	-30 °C
Teplota max.	200 °C



Poznámka

Materiál tesniacej podložky v ochrannom veku: NBR.

Materiál tesnenia na sedle ventilu: FPM (Viton)

Popis

Skrutka pre vypúšťanie oleja BOE je v kľudovej polohe uzavretá (tesnenie O-krúžkom). Pri nasrutkovaní hadice pre vypúšťanie oleja sa ventil otvorí, takže olej môže vytekať.

Výrobok

Označenie	G1	G2	Materiál
BOE 12-1.5	M 12 x 1,5	M 22 x 1,5	Oceľ
BOE 14-1.5	M 14 x 1,5	M 22 x 1,5	Oceľ
BOE 16-1.5	M 16 x 1,5	M 22 x 1,5	Oceľ
BOE 18-1.5	M 18 x 1,5	M 26 x 1,5	Oceľ
BOE 20-1.5	M 20 x 1,5	M 26 x 1,5	Oceľ
BOE 20-1.75	M 20 x 1,75	M 26 x 1,5	Oceľ
BOE 22-1.5	M 22 x 1,5	M 26 x 1,5	Oceľ
BOE 22-1.75	M 22 x 1,75	M 26 x 1,5	Oceľ
BOE 24-1.5	M 24 x 1,5	M 26 x 1,5	Mosadz
BOE 24-2	M 24 x 2	M 26 x 1,5	Mosadz
BOE 26-1.5	M 26 x 1,5	M 26 x 1,5	Mosadz
BOE 30-1.5	M 30 x 1,5	M 26 x 1,5	Mosadz
BOE 30-2	M 30 x 2	M 26 x 1,5	Mosadz
BOE 32-1.5	M 32 x 1,5	M 26 x 1,5	Mosadz
BOE 36-1.5	M 36 x 1,5	M 26 x 1,5	Mosadz
BOE 36-2	M 36 x 2	M 26 x 1,5	Mosadz
BOE 38-1.5	M 38 x 1,5	M 26 x 1,5	Mosadz

Príslušenstvo

BOE ABLASS	Hadica pre vypúšťanie oleja
BOE ABLASS 90	Hadica pre vypúšťanie oleja

Náhradné diely

BOE DICHTSCHEIBE	Tesniaca podložka pre vypúšťaciu skrutku BOE
BOE KAPPE	Uzatváracie veko pre vypúšťacie skrutky