

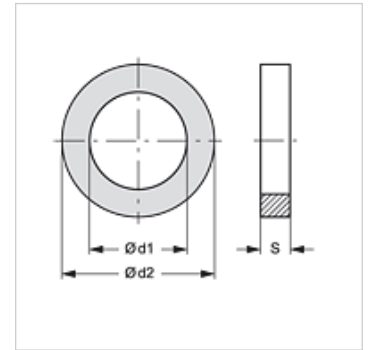
# FLD R N

Plochý tesniaci krúžok pre hasičskú spojku

**HANSA FLEX**

## Vlastnosti

<b>Konštrukcia</b>	Ploché tesnenie pre pevnú spojku s vnútorným závitom
<b>Materiál</b>	Nitrilový kaučuk čierny



## Výrobok

Označenie	pre závit	Ø d1 (mm)	Ø d2 (mm)	S (mm)
FLD R 1/2 N	G 1/2"	17	22	2
FLD R 3/4 N	G 3/4"	18	27	2
FLD R 1 N	G 1"	20	33	3
FLD R 1 1/2 N	G 1,1/2"	39	48	3
FLD R1 1/4 N	G 1,1/4"	33	42	3
FLD R 2 N	G 2"	47	60	3
FLD R 2 1/2 N	G 2,1/2"	66	76	3
FLD R 3 N	G 3"	76	88	3
FLD R 4 N	G 4"	102	113	3
FLD R 4 1/2 N	G 4,1/2"	105	126	3
FLD R 5 N	G 5"	122	140	4

## Varianty produktu

<b>FLD R N W</b>	Plochý tesniaci krúžok pre hasičskú spojku, Nitril biely
<b>FLD R T</b>	Plochý tesniaci krúžok pre hasičskú spojku, PTFE

## tvorí náhradný diel pre nasledujúce produkty

<b>FK KG IR AL</b>	Pevná spojka pre hasičskú spojku
<b>FK KG IR MG</b>	Pevná spojka pre hasičskú spojku