

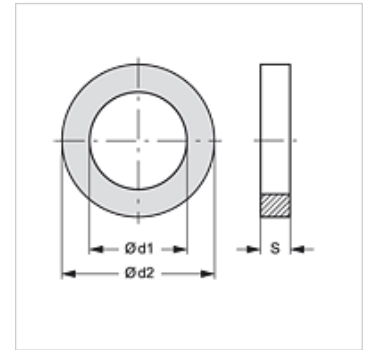
# FLD R N W

Plochý tesniaci krúžok pre hasičskú spojku

**HANSA FLEX**

## Vlastnosti

<b>Konštrukcia</b>	Ploché tesnenie pre pevnú spojku s vnútorným závitom
<b>Materiál</b>	Nitril biely



## Výrobok

Označenie	pre závit	Ø d1 (mm)	Ø d2 (mm)	S (mm)
FLD R 1 N W	G 1"	20	33	3
FLD R 1 1/4 N W	G 1,1/4"	33	42	3
FLD R 1 1/2 N W	G 1,1/2"	39	48	3
FLD R 2 N W	G 2"	47	60	3
FLD R 2 1/2 N W	G 2,1/2"	66	76	3
FLD R 3 N W	G 3"	76	88	3
FLD R 4 N W	G 4"	102	113	3
FLD R 4 1/2 N W	G 4,1/2"	105	126	3
FLD R 5 N W	G 5"	122	140	4

## Varianty produktu

FLD R N

FLD R T

## tvorí náhradný diel pre nasledujúce produkty

FK KG IR AL	Pevná spojka pre hasičskú spojku
FK KG IR MG	Pevná spojka pre hasičskú spojku