

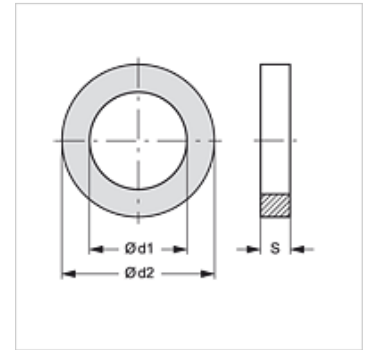
# FLD R T

Plochý tesniaci krúžok pre hasičskú spojku

**HANSA FLEX**

## Vlastnosti

**Konštrukcia** Ploché tesnenie pre pevnú spojku s vnútorným závitom  
**Materiál** PTFE



## Výrobok

Označenie	pre závit	Ø d1 (mm)	Ø d2 (mm)	S (mm)
FLD R 1 T	G 1"	20	33	2
FLD R 1 1/4 T	G 1,1/4"	33	42	2
FLD R 1 1/2 T	G 1,1/2"	39	48	2
FLD R 2 T	G 2"	47	60	2
FLD R 2 1/2 T	G 2,1/2"	66	76	2
FLD R 3 T	G 3"	76	88	2
FLD R 4 T	G 4"	102	113	2
FLD R 4 1/2 T	G 4,1/2"	105	126	2
FLD R 5 T	G 5"	122	140	2

## Varianty produktu

FLD R N

FLD R N W

## tvorí náhradný diel pre nasledujúce produkty

FK KG IR AL Pevná spojka pre hasičskú spojku  
FK KG IR MG Pevná spojka pre hasičskú spojku