

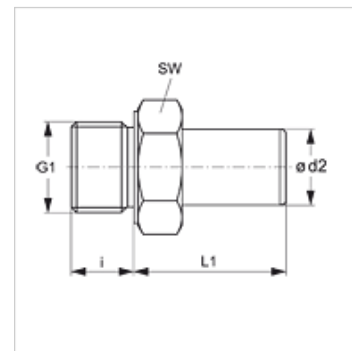
JG 05 N

Hrdlo k naskrutkovaniu

HANSA FLEX

Vlastnosti

Oblasť použitia	Aplikácie v pneumatických a podtlakových systémoch a v potravinárstve
Prípojka 1	Vonkajší závit BSP, valcový
Tvar tesnenia 1	bez závitového tesnenia
Prípojka 2	Nátrubky
Vyhotovenie	priame
Konštrukcia	Hrdlo k zaskrutkovaniu
Médiá	Vzduch kvapalné médiá inertné plyny napr. N ₂ /CO ₂
Materiál	Mosadz



Výrobok

Označenie	Ø d2 (mm)	G1	i (mm)	L1 (mm)	SW (mm)
JG 05 28 18 N	28	G 1" -11	14	65	36