

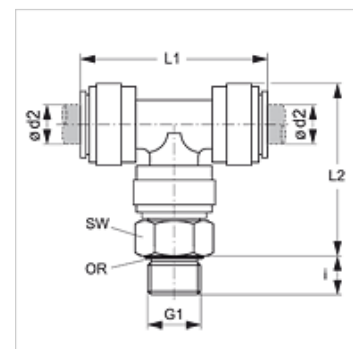
# JG 10 (zyl.)

Konektor k naskrutkovaniu, tvar T

**HANSA FLEX**

## Vlastnosti

<b>Oblasť použitia</b>	Aplikácie v pneumatických a podtlakových systémoch a v potravinárstve
<b>Prípojka 1</b>	Vonkajší závit BSP, valcový
<b>Tvar tesnenia 1</b>	zapuzdrený O-krúžok na hrdle k naskrutkovaniu
<b>Prípojka 2 + 3</b>	Vsuvkové hrdlo
<b>Vyhotovenie</b>	Tvar T
<b>Konštrukcia</b>	Konektor k naskrutkovaniu
<b>Farba</b>	čierny
<b>Médiá</b>	Vzduch kvapalné médiá inertné plyny napr. N <sub>2</sub> /CO <sub>2</sub>
<b>Materiál</b>	Teleso z kopolyméru etylén vinylacetát, O-krúžok z nitrilu



## Výrobok

Označenie	Ø d2 (mm)	G1	i (mm)	L1 (mm)	L2 (mm)	SW (mm)
JG 10 04 11 E	4	G 1/8" -28	5,5	35	30	14
JG 10 04 12 E	4	G 1/4" -19	8,0	35	31	17
JG 10 05 11 E	5	G 1/8" -28	5,5	35	30	14
JG 10 05 12 E	5	G 1/4" -19	8,0	35	31	17
JG 10 06 11 E	6	G 1/8" -28	5,5	40	33	15
JG 10 06 12 E	6	G 1/4" -19	8,0	40	34	17
JG 10 08 11 E	8	G 1/8" -28	5,5	42	36	17
JG 10 08 12 E	8	G 1/4" -19	8,0	42	37	17
JG 10 08 13 E	8	G 3/8" -19	9,5	42	37	22
JG 10 10 12 E	10	G 1/4" -19	8,0	50	42	20
JG 10 10 13 E	10	G 3/8" -19	9,5	50	42	22
JG 10 10 14 E	10	G 1/2" -14	12,5	40	42	27
JG 10 12 13 E	12	G 3/8" -19	9,5	65	50	24
JG 10 12 14 E	12	G 1/2" -14	12,5	65	50	27

## Príslušenstvo

JG 19 E	Ochranné veko pre násuvnú spojku
JG 08	Uzatváracie zátky
JG 18 S	Poistný krúžok pre násuvnú spojku