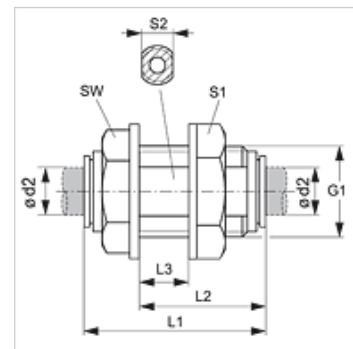


# JG 12

## Priehradková násuvná spojka

### Vlastnosti

<b>Oblasť použitia</b>	Aplikácie v pneumatických a podtlakových systémoch a v potravinárstve
<b>Prípojka 1 + 2</b>	Vsuvkové hrdlo
<b>Vyhotovenie</b>	priame
<b>Konštrukcia</b>	Spojovací diel priehradkovej vsuvky
<b>Farba</b>	čierny
<b>Médiá</b>	Vzduch kvapalné médiá inertné plyny napr. N <sub>2</sub> /CO <sub>2</sub>
<b>Materiál</b>	Teleso z kopolyméru etylén vinylacetát, O-kružok z nitrilu



### Výrobok

Označenie	Ø d2 (mm)	G1	L1 (mm)	L2 (mm)	L3 (mm)	S1	S2	SW (mm)
JG 12 04 E	4	G 3/8" -19	35	25	13,5	20	15	19
JG 12 05 E	5	G 3/8" -19	35	25	13,5	20	15	19
JG 12 06 E	6	G 3/8" -19	34	25	13,5	20	15	19
JG 12 08 E	8	G 1/2" -14	40	29	16,0	25	20	22
JG 12 10 E	10	G 1/2" -14	41	29	16,0	25	20	22
JG 12 12 E	12	G 3/4" -14	52	38	22,5	32	24	28

### Príslušenstvo

JG 18 S	Poistný krúžok pre násuvnú spojku
JG 19 E	Ochranné veko pre násuvnú spojku