

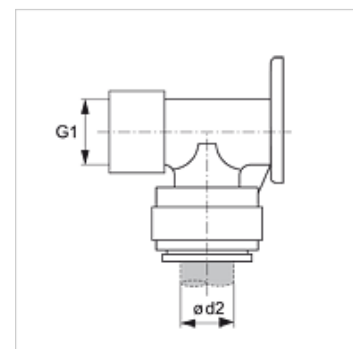
# JG 15 WB / JG 22 WB

Uholník 90° pre montáž na stenu

**HANSA FLEX**

## Vlastnosti

<b>Oblasť použitia</b>	Aplikácie v pneumatických a podtlakových systémoch a v potravinárstve
<b>Prípojka 1</b>	Vnútorný závit BSP, valcový
<b>Tvar tesnenia 1</b>	pre čapy k zaskrutkovaniu s tvarmi A, B a príp. tvarom E
<b>Prípojka 2</b>	Vsuvkové hrdlo
<b>Vyhotovenie</b>	Uhol 90°
<b>Konštrukcia</b>	Uhlová prípojka s nástennou pripojovacou doskou
<b>Médiá</b>	Vzduch kvapalné médiá inertné plyny napr. N <sub>2</sub> /CO <sub>2</sub>
<b>Materiál</b>	Mosadz



## Výrobok

Označenie	Ø d2 (mm)	G1
JG 15 WB	15	G 1/2" -14
JG 22 WB	22	G 3/4" -14

## Príslušenstvo

<b>JG 18 S</b>	Poistný krúžok pre násuvnú spojku
<b>JG 19 E</b>	Ochranné veko pre násuvnú spojku