

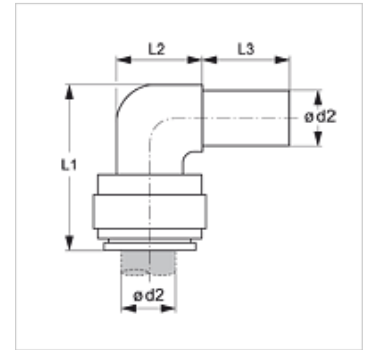
JG 22

Násuvná spojka, uhol 90°

HANSA FLEX

Vlastnosti

Oblasť použitia	Aplikácie v pneumatických a podtlakových systémoch a v potravinárstve
Prípojka 1	Vsuvkové hrdlo
Prípojka 2	Nátrubky
Vyhotovenie	Uhol 90°
Konštrukcia	Násuvné spojky
Farba	čierny
Médiá	Vzduch kvapalné médiá inertné plyny napr. N ₂ /CO ₂
Materiál	Teleso z kopolyméru etylén vinylacetát, O-krúžok z nitrilu



Výrobok

Označenie	Ø d2 (mm)	L1 (mm)	L2 (mm)	L3 (mm)
JG 22 04 04 E	4	22	9	17
JG 22 05 05 E	5	22	9	17
JG 22 06 06 E	6	25	11	18
JG 22 08 08 E	8	27	13	19
JG 22 10 10 E	10	33	15	24
JG 22 12 12 E	12	39	18	28
JG 22 15 15 E	15	51	19	34
JG 22 18 18 E	18	53	25	32
JG 22 22 22 E	22	59	25	36

Príslušenstvo

JG 19 E	Ochranné veko pre násuvnú spojku
JG 18 S	Poistný krúžok pre násuvnú spojku