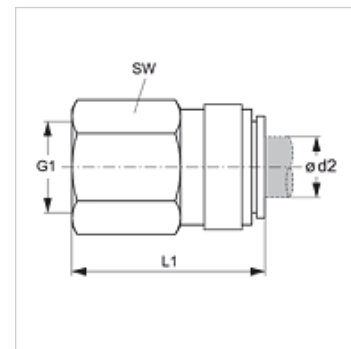


JG 45 (UN/UNF)

Konektor pre naskrutkovanie

Vlastnosti

Oblasť použitia	Aplikácie v pneumatických a podtlakových systémoch a v potravinárstve
Prípojka 1	Vnútorň závit UN/UNF
Tvar tesnenia 1	pre čapy k zaskrutkovaniu s tvarmi A, B a príp. tvarom E
Prípojka 2	Vsuvkové hrdlo
Konštrukcia	Konektor pre naskrutkovanie
Farba	čierny
Médiá	Vzduch kvapalné médiá inertné plyny napr. N ₂ /CO ₂
Materiál	Teleso z kopolyméru etylén vinylacetát, O-krúžok z nitrílu



Výrobok

Označenie	Ø d2 (mm)	G1	L1 (mm)	SW (mm)
JG 45 08 F4S	8	7/16" -20 UNF	34,0	16
JG 45 08 C5S	8	1/2" -20 UNF	36,5	20

Príslušenstvo

JG 18 S	Poistný krúžok pre násuvnú spojku
JG 19 E	Ochranné veko pre násuvnú spojku