

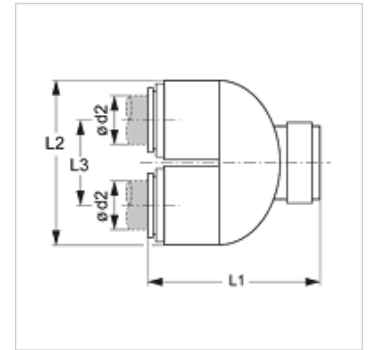
# JG UB

Vratný oblúk s násuvnou spojkou

**HANSA FLEX**

## Vlastnosti

<b>Oblasť použitia</b>	Aplikácie v pneumatických a podtlakových systémoch a v potravinárstve
<b>Prípojka 1 + 2</b>	Vsuvkové hrdlo
<b>Vyhotovenie</b>	Tvar U
<b>Konštrukcia</b>	Vratný oblúk
<b>Farba</b>	čierny
<b>Médiá</b>	Vzduch kvapalné médiá inertné plyny napr. N <sub>2</sub> /CO <sub>2</sub>
<b>Materiál</b>	Teleso z kopolyméru etylén vinylacetát, O-krúžok z nitrilu



## Popis

K spätnému vedeniu plastových rúrok.

## Výrobok

Označenie	Ø d2 (mm)	L1 (mm)	L2 (mm)	L3 (mm)
JG UB 15 E	15	54,5	48	26

## Príslušenstvo

JG 18 S	Poistný krúžok pre násuvnú spojku
JG 19 E	Ochranné veko pre násuvnú spojku