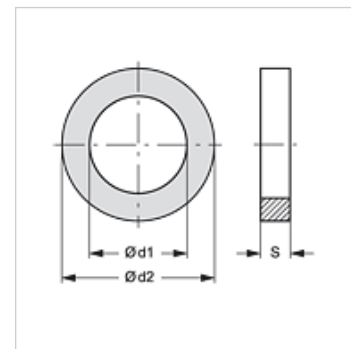


Vlastnosti

Materiál Oceľ



Výrobok

Označenie	Ø d1 (mm)	Ø d2 (mm)	pre závit	S (mm)
KAMMRING 1/8	12,20	15,00	G 1/8"	1,40
KAMMRING 1/4	16,15	19,50	G 1/4"	1,90
KAMMRING 3/8	19,50	23,50	G 3/8"	1,90
KAMMRING 1/2	23,30	28,50	G 1/2"	1,90
KAMMRING 3/4	28,60	34,50	G 3/4"	1,90
KAMMRING 1	36,60	43,50	G 1"	2,60
KAMMRING M42-11/4	44,90	55,50	G 1,1/4"	2,50
KAMMRING M48-11/2	50,90	62,00	G 1,1/2"	2,50
KAMMRING 2	63,30	70,00	G 2"	2,50

tvorí príslušenstvo pre nasledujúce produkty

AOVR OK	Nákrutka pre naskrutkovanie
GE HROK AJ	Hrdlo k naskrutkovaniu
GE HROK AOB	Hrdlo k naskrutkovaniu
GE HROK L HJ	Hrdlo k naskrutkovaniu, dlhé
L HROK HB	Hrdlo k naskrutkovaniu, tvar L
L HROK HJ	Hrdlo k naskrutkovaniu, tvar L
L HROK HJOF	Hrdlo k naskrutkovaniu, tvar L
T HROK HB	Hrdlo k naskrutkovaniu, tvar T
T HROK HJ	Hrdlo k naskrutkovaniu, tvar T
T HROK HJOF	Hrdlo k naskrutkovaniu, tvar T
W45 HROK HB	Hrdlo k naskrutkovaniu, uhol 45°
W45 HROK HJ	Hrdlo k naskrutkovaniu, uhol 45°
W45 HROK HJOF	Hrdlo k naskrutkovaniu, uhol 45°
W90 HROK AOB	Hrdlo k naskrutkovaniu, uhol 90°
W90 HROK HB	Hrdlo k naskrutkovaniu, uhol 90°
W90 HROK HJ	Hrdlo k naskrutkovaniu, uhol 90°
W90 HROK HJL	Hrdlo k naskrutkovaniu, uhol 90°
W90 HROK HJOF	Hrdlo k naskrutkovaniu, uhol 90°
W90 HROK HJR	Hrdlo k naskrutkovaniu, uhol 90°
W90 HROK L HJ	Hrdlo k naskrutkovaniu, dlhé, uhol 90°