

MENGENTEILER M

Rozdeľovač množstva

HANSA FLEX

Vlastnosti

Prípojka metrický vnútorný závit valcový

Upevnenie 2 x M8 - vnútorný závit

Montážna poloha Údaje hadice

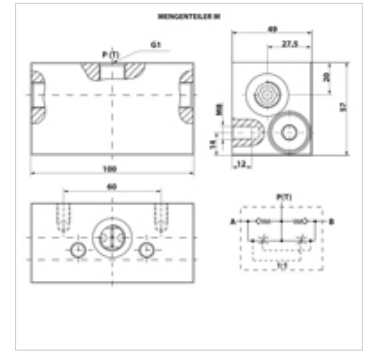
Médiá HLP 30 - 46

Menovitý prietok 20 L/Min

Deliaci pomer 50 : 50

Teplota min. -20 °C

Teplota max. 80 °C



Výrobok

Označenie	Vyhotovenie	Prevádzkový tlak (bar)	G1	Hmotnosť (kg)
MENGENTEILER M 16	pressure-compensated	250,0	M 16 x 1,5	1,90
MENGENTEILER M 18	pressure-compensated	250,0	M 18 x 1,5	1,93