

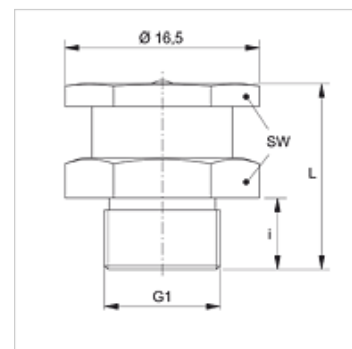
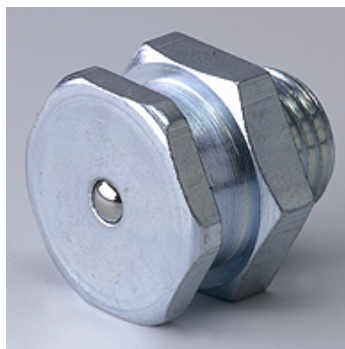
SNF 6K M

Plochá mazacia hlavica, šesťhranná hlava

HANSA FLEX

Vlastnosti

Prípojka 1	metrický vonkajší závit valcový
Tvar tesnenia 1	bez závitového tesnenia
Prípojka 2	Mazacia hlavica
Konštrukcia	Plochá mazacia hlavica
Konštrukcia, doplnok	6-hranná mazacia hlavica
Vyhotovenie	priame
Norma	DIN 3404
Doplnková charakteristika	Mazacia hlavica, priemer hlavy 15 mm
Materiál	Oceľ
Povrchová ochrana	galvanický povlak



Výrobok

Označenie	G1	i (mm)	D (mm)	SW (mm)
SNF 6K M10-1.00	M 10 x 1	6	16	15