

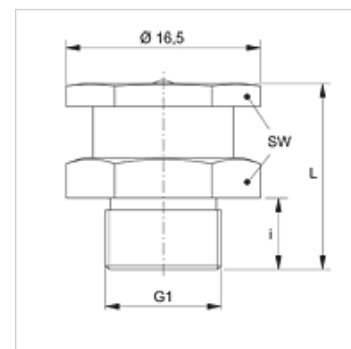
SNF 6K R MG

Plochá mazacia hlavica, šesťhranná hlava

HANSA FLEX

Vlastnosti

Prípojka 1	Vonkajší závit BSP, valcový
Tvar tesnenia 1	bez závitového tesnenia
Prípojka 2	Mazacia hlavica
Konštrukcia	Plochá mazacia hlavica
Konštrukcia, doplnok	6-hranná mazacia hlavica
Vyhotovenie	priame
Norma	DIN 3404
Doplnková charakteristika	Mazacia hlavica, priemer hlavy 15 mm
Materiál	Mosadz



Výrobok

Označenie	G1	i (mm)	D (mm)	SW (mm)
SNF 6K R1/8 MG	G 1/8" -28	6	16	15
SNF 6K R1/4 MG	G 1/4" -19	6	16	15