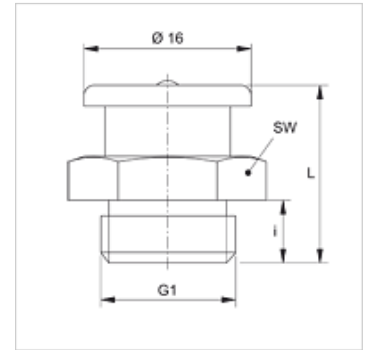


# SNF KK R

## Plochá mazacia hlavica

### Vlastnosti

Prípojka 1	Vonkajší závit BSP, valcový
Tvar tesnenia 1	bez závitového tesnenia
Prípojka 2	Mazacia hlavica
Konštrukcia	Plochá mazacia hlavica
Konštrukcia, doplnok	s plastovou guľou
Vyhotovenie	priame
Norma	DIN 3404
Materiál	Oceľ
Povrchová ochrana	galvanický povlak



### Výrobok

Označenie	G1	i (mm)	D (mm)	SW (mm)
SNF KK R1/4	G 1/4" -19	6	17	17