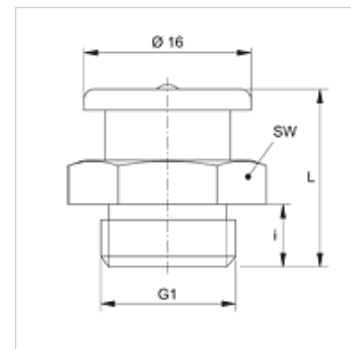
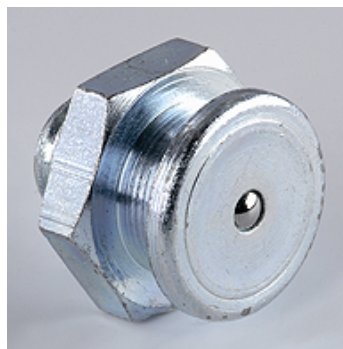


# SNF M

## Plochá mazacia hlavica

### Vlastnosti

Prípojka 1	metrický vonkajší závit valcový
Tvar tesnenia 1	bez závitového tesnenia
Prípojka 2	Mazacia hlavica
Konštrukcia	Plochá mazacia hlavica
Vyhotovenie	priame
Norma	DIN 3404
Materiál	Oceľ
Povrchová ochrana	galvanický povlak



### Výrobok

Označenie	G1	i (mm)	D (mm)	SW (mm)
SNF M08-1.00	M 8 x 1	6	17	17
SNF M08-1.25	M 8 x 1,25	6	17	17
SNF M10-1.00	M 10 x 1	6	17	17
SNF M10-1.50	M 10 x 1,5	6	17	17

### Varianty produktu

SNF M MG Plochá mazacia hlavica, Mosadz