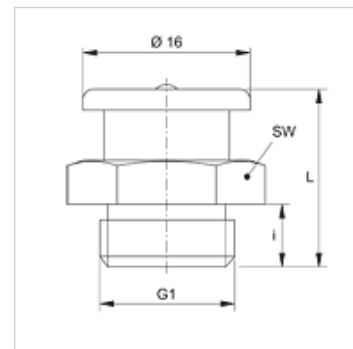


SNF M MG

Plochá mazacia hlavica

Vlastnosti

Prípojka 1	metrický vonkajší závit valcový
Tvar tesnenia 1	bez závitového tesnenia
Prípojka 2	Mazacia hlavica
Konštrukcia	Plochá mazacia hlavica
Vyhotovenie	priame
Norma	DIN 3404
Materiál	Mosadz



Výrobok

Označenie	G1	i (mm)	D (mm)	SW (mm)
SNF M06-1.00 MG	M 6 x 1	6	17	17
SNF M08-1.00 MG	M 8 x 1	6	17	17
SNF M08-1.25 MG	M 8 x 1,25	6	17	17
SNF M10-1.00 MG	M 10 x 1	6	17	17

Varianty produktu

SNF M	Plochá mazacia hlavica, Oceľ
-------	------------------------------