

SNF R MG

Plochá mazacia hlavica

Vlastnosti

Prípojka 1 Vonkajší závit BSP, valcový

Tvar tesnenia 1 bez závitového tesnenia

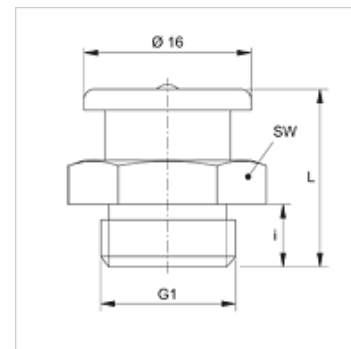
Prípojka 2 Mazacia hlavica

Konštrukcia Plochá mazacia hlavica

Vyhotovenie priame

Norma DIN 3404

Materiál Mosadz



Výrobok

Označenie	G1	i (mm)	D (mm)	SW (mm)
SNF R1/8 MG	G 1/8" -28	6	17	17
SNF R3/8 MG	G 3/8" -19	7	18	17