

# SNK 45 KA R

Kuželová mazacia hlavica, šesťhranná, uhol 45°

**HANSA FLEX**

## Vlastnosti

**Prípojka 1** Vonkajší závit kuželový BSPT

**Tvar tesnenia 1** tesniaci závit

**Prípojka 2** Mazacia hlavica

**Konštrukcia** Kuželová mazacia hlavica

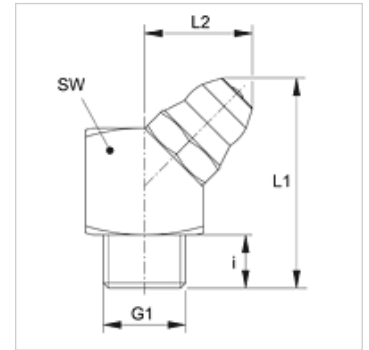
**Konštrukcia, doplnok** hranaté vyhotovenie

**Vyhotovenie** Uhol 45°

**Norma** DIN 71412

**Materiál** Oceľ

**Povrchová ochrana** galvanický povlak



## Výrobok

Označenie	G1	i (mm)	L1 (mm)	L2 (mm)	SW (mm)
SNK 45 KA R1/8	R 1/8" K	5,5	20,5	11	11