

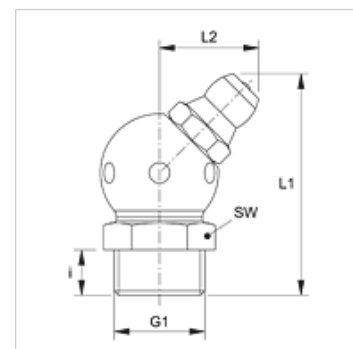
SNK 45 KU M

Kuželová mazacia hlavica, guľa, uhol 45°

HANSA FLEX

Vlastnosti

| | |
|---------------------------|---------------------------------------|
| Prípojka 1 | metrický vonkajší závit kuželový |
| Tvar tesnenia 1 | tesniaci závit |
| Prípojka 2 | Mazacia hlavica |
| Konštrukcia | Kuželová mazacia hlavica |
| Konštrukcia, doplnok | guľové vyhotovenie |
| Vyhotovenie | Uhol 45° |
| Norma | DIN 71412 |
| Doplnková charakteristika | Mazacia hlavica, priemer hlavy 6,5 mm |
| Materiál | Oceľ |
| Povrchová ochrana | galvanický povlak |



Výrobok

| Označenie | G1 | i (mm) | L1 (mm) | L2 (mm) | SW (mm) |
|-------------------|-------------|-----------|------------|------------|------------|
| SNK 45 KU M05-0.8 | M 5 x 0,8 K | 5,5 | 23,5 | 10,5 | 9 |
| SNK 45 KU M06-1.0 | M 6 x 1 K | 5,5 | 23,5 | 10,5 | 9 |
| SNK 45 KU M08-1.0 | M 8 x 1 K | 5,5 | 23,5 | 10,5 | 9 |
| SNK 45 KU M10-1.0 | M 10 x 1 K | 5,5 | 25,0 | 11,5 | 11 |

Varianty produktu

SNK 45 KU M V2