

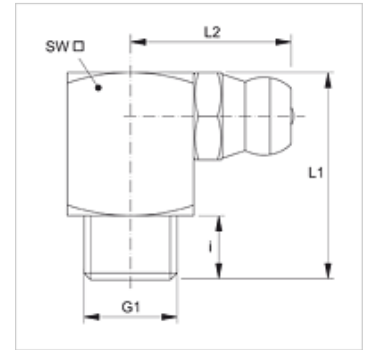
# SNK 90 KA R

Kuželová mazacia hlavica, šesťhranná, uhol 90°

**HANSA FLEX**

## Vlastnosti

Prípojka 1	Vonkajší závit kuželový BSPT
Tvar tesnenia 1	tesniaci závit
Prípojka 2	Mazacia hlavica
Konštrukcia	Kuželová mazacia hlavica
Konštrukcia, doplnok	hranaté vyhotovenie
Vyhotovenie	Uhol 90°
Norma	DIN 71412
Doplnková charakteristika	Mazacia hlavica, priemer hlavy 6,5 mm
Materiál	Oceľ
Povrchová ochrana	galvanický povlak



## Výrobok

Označenie	G1	i (mm)	L1 (mm)	L2 (mm)	SW (mm)
SNK 90 KA R1/8	R 1/8" K	5,5	19	15	11