

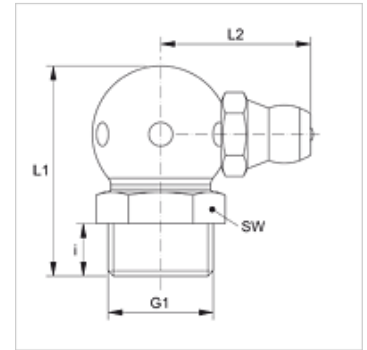
# SNK 90 KU M V2

Kuželová mazacia hlavica, guľa, uhol 90°

**HANSA FLEX**

## Vlastnosti

Prípojka 1	metrický vonkajší závit kuželový
Tvar tesnenia 1	tesniaci závit
Prípojka 2	Mazacia hlavica
Konštrukcia	Kuželová mazacia hlavica
Konštrukcia, doplnok	guľové vyhotovenie
Vyhotovenie	Uhol 90°
Norma	DIN 71412
Doplnková charakteristika	Mazacia hlavica, priemer hlavy 6,5 mm
Materiál	stainless steel 1.4305



## Výrobok

Označenie	G1	i (mm)	L1 (mm)	L2 (mm)	SW (mm)
SNK 90 KU M08-125 V2	M 8 x 1,25 K	5,5	18	13	9
SNK 90 KU M10-150 V2	M 10 x 1,5 K	5,5	20	14	11

## Varianty produktu

SNK 90 KU M