

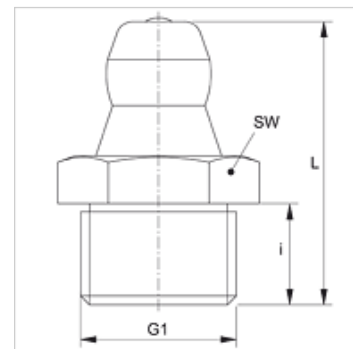
SNK FOR M

Kuželová mazacia hlavica so samotvárniciim závitom

HANSA FLEX

Vlastnosti

Prípojka 1	Samotvárnici závit
Tvar tesnenia 1	tesniaci závit
Prípojka 2	Mazacia hlavica
Konštrukcia	Kuželová mazacia hlavica
Konštrukcia, doplnok	so samotvárniciim závitom
Vyhotovenie	priame
Norma	DIN 71412
Doplnková charakteristika	Mazacia hlavica, priemer hlavy 6,5 mm
Materiál	Oceľ
Povrchová ochrana	galvanický povlak



Výrobok

Označenie	G1	i (mm)	D (mm)	SW (mm)
SNK FOR M6-1	M 6 x 1 K	5,5	15	7
SNK FOR M8-1	M 8 x 1 K	5,5	15	9
SNK FOR M10-1	M 10 x 1 K	5,5	15	11