

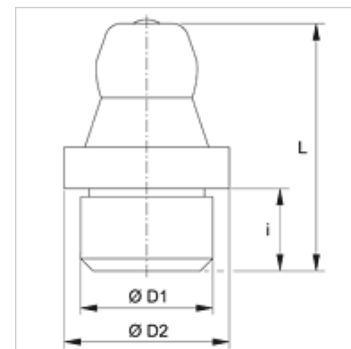
SNK GLATT

Kuželová mazacia hlavica, čap k narážaniu

HANSA FLEX

Vlastnosti

Prípojka 1	Čap k narážaniu
Prípojka 2	Mazacia hlavica
Konštrukcia	Kuželová mazacia hlavica
Konštrukcia, doplnok	k narážaniu s hladkým čapom
Vyhotovenie	priame
Norma	DIN 71412
Doplnková charakteristika	Mazacia hlavica, priemer hlavy 6,5 mm
Materiál	Oceľ
Povrchová ochrana	galvanický povlak



Výrobok

Označenie	Ø D1 (mm)	Ø D2 (mm)	i (mm)	D (mm)
SNK GLATT 06	6	8,0	5,5	15
SNK GLATT 08	8	10,0	5,5	15