

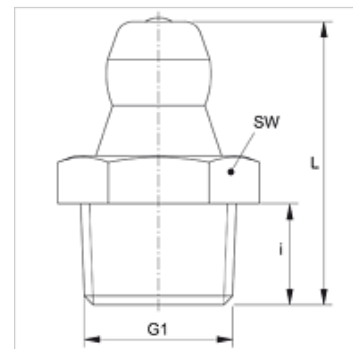
SNK KK M

Kuželová mazacia hlavica s plastovou guľkou

HANSA FLEX

Vlastnosti

Prípojka 1	metrický vonkajší závit kuželový
Tvar tesnenia 1	tesniaci závit
Prípojka 2	Mazacia hlavica
Konštrukcia	Kuželová mazacia hlavica
Konštrukcia, doplnok	s plastovou guľkou
Vyhotovenie	priame
Norma	DIN 71412
Doplnková charakteristika	Mazacia hlavica, priemer hlavy 6,5 mm
Materiál	Oceľ
Povrchová ochrana	galvanický povlak



Výrobok

Označenie	G1	i (mm)	D (mm)	SW (mm)
SNK KK M06-1.00	M 6 x 1 K	5,5	15	7
SNK KK M08-1.00	M 8 x 1 K	5,5	15	9
SNK KK M10-1.00	M 10 x 1 K	5,5	15	11