

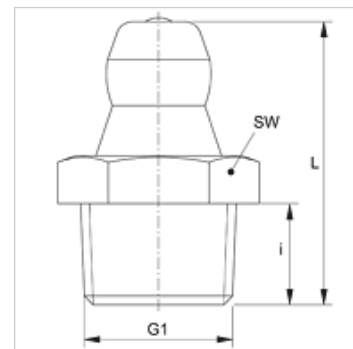
# SNK KK R

Kuželová mazacia hlavica s plastovou guľkou

**HANSA FLEX**

## Vlastnosti

Prípojka 1	Vonkajší závit kuželový BSPT
Tvar tesnenia 1	tesniaci závit
Prípojka 2	Mazacia hlavica
Konštrukcia	Kuželová mazacia hlavica
Konštrukcia, doplnok	s plastovou guľkou
Vyhotovenie	priame
Norma	DIN 71412
Doplnková charakteristika	Mazacia hlavica, priemer hlavy 6,5 mm
Materiál	Oceľ
Povrchová ochrana	galvanický povlak



## Výrobok

Označenie	G1	i (mm)	D (mm)	SW (mm)
SNK KK R1/4	R 1/4" K	6,5	17,5	14