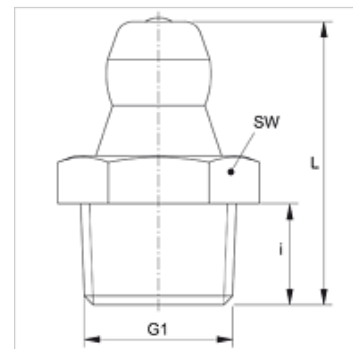


SNK M

Kuželová mazacia hlavica

Vlastnosti

Prípojka 1	metrický vonkajší závit kuželový
Tvar tesnenia 1	tesniaci závit
Prípojka 2	Mazacia hlavica
Konštrukcia	Kuželová mazacia hlavica
Vyhotovenie	priame
Norma	DIN 71412
Doplnková charakteristika	Mazacia hlavica, priemer hlavy 6,5 mm
Materiál	Oceľ
Povrchová ochrana	galvanický povlak



Výrobok

Označenie	G1	i (mm)	D (mm)	SW (mm)
SNK M06-1.00	M 6 x 1 K	5,5	15,0	7
SNK M08-1.00	M 8 x 1 K	5,5	15,0	9
SNK M10-1.00	M 10 x 1 K	5,5	15,0	11
SNK M10-1.50	M 10 x 1,5 K	5,5	15,0	11
SNK M12-1.00	M 12 x 1 K	6,5	17,5	14
SNK M12-1.50	M 12 x 1,5 K	6,5	17,5	14

Varianty produktu

SNK M MG	Kuželová mazacia hlavica, Mosadz
SNK M V2	