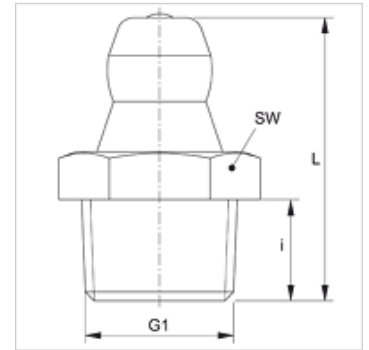


SNK M V2

Kuželová mazacia hlavica

Vlastnosti

Prípojka 1	metrický vonkajší závit kuželový
Tvar tesnenia 1	tesniaci závit
Prípojka 2	Mazacia hlavica
Konštrukcia	Kuželová mazacia hlavica
Vyhotovenie	priame
Norma	DIN 71412
Doplnková charakteristika	Mazacia hlavica, priemer hlavy 6,5 mm
Materiál	stainless steel 1.4305



Výrobok

Označenie	G1	i (mm)	D (mm)	SW (mm)
SNK M08-1.25 V2	M 8 x 1,25 K	5,5	15,0	9
SNK M10-1.00 V2	M 10 x 1 K	5,5	15,0	11
SNK M10-1.50 V2	M 10 x 1,5 K	5,5	15,0	11

Varianty produktu

SNK M
SNK M MG