

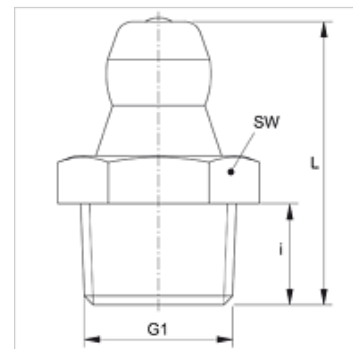
SNK N

Kuželová mazacia hlavica

HANSA FLEX

Vlastnosti

Prípojka 1	Vonkajší závit NPT
Tvar tesnenia 1	tesniaci závit
Prípojka 2	Mazacia hlavica
Konštrukcia	Kuželová mazacia hlavica
Vyhotovenie	priame
Norma	DIN 71412
Doplnková charakteristika	Mazacia hlavica, priemer hlavy 6,5 mm
Materiál	Oceľ
Povrchová ochrana	galvanický povlak



Výrobok

Označenie	G1	i (mm)	D (mm)	SW (mm)
SNK N1/8	1/8" -27 NPT	5,5	15	11