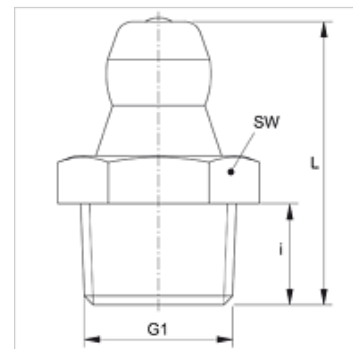


# SNK R

## Kuželová mazacia hlavica

### Vlastnosti

Prípojka 1	Vonkajší závit kuželový BSPT
Tvar tesnenia 1	tesniaci závit
Prípojka 2	Mazacia hlavica
Konštrukcia	Kuželová mazacia hlavica
Vyhotovenie	priame
Norma	DIN 71412
Doplnková charakteristika	Mazacia hlavica, priemer hlavy 6,5 mm
Materiál	Oceľ
Povrchová ochrana	galvanický povlak



### Výrobok

Označenie	G1	i (mm)	D (mm)	SW (mm)
SNK R1/8	R 1/8" K	5,5	15,0	11
SNK R1/4	R 1/4" K	6,5	17,5	14