

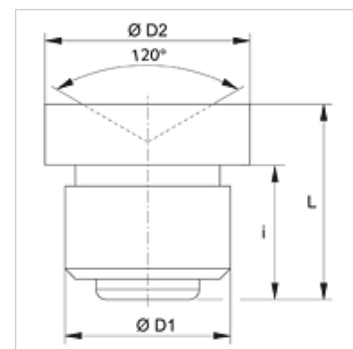
SNT GLATT

Nálevková mazacia hlavica, čap k narážaniu

HANSA FLEX

Vlastnosti

Prípojka 1	Čap k narážaniu
Prípojka 2	Mazacia hlavica
Konštrukcia	Nálevková mazacia hlavica
Konštrukcia, doplnok	k narážaniu s hladkým čapom
Vyhotovenie	priame
Norma	DIN 3405
Materiál	Oceľ
Povrchová ochrana	galvanický povlak



Výrobok

Označenie	Ø D1 (mm)	Ø D2 (mm)	i (mm)	D (mm)
SNT GLATT 08	8	10,0	6,5	9,5
SNT GLATT 10	10	12,0	6,5	9,5